

Retroexcavadora NEW HOLLAND B80C

New Holland presenta su línea B con innovaciones tecnológicas, desempeño y alta confiabilidad. Se adaptan a las condiciones más adversas, porque están equipadas con funciones que aumentan su versatilidad y productividad, además de preservar sus costos de operación y por tanto, el valor del equipamiento.



ESPECIFICACIONES TÉCNICAS

MOTOR

Marca y modelo	FPT S8000 BS-3 Certified-8045.45.748
Potencia bruta (hp) (ISO 14396)	97
Potencia neta (hp)	94
Par bruto máximo (Nm@rpm) (ISO 14396)	420@1.300
Cilindrada (Litros)	3,9
Aspiración / Inyección	Turbo / Mecánica

TRANSMISIÓN

Caja de cambio	Power Shuttle con convertidor de par
Tracción	4x4
Frenos	Frenos de disco en baño de aceite
Freno de mano	Manual, con palanca

SISTEMA HIDRÁULICO

Tanque (litros)	129
Caudal de la bomba hidráulica (l / min)	145 @2200RPM

ESPECIFICACIONES TÉCNICAS

PESO

Peso operativo (kg) 8.110

DISTRIBUCIÓN DEL PESO

Eje delantero (kg) (para transporte) 1.720
Eje trasero (kg) (para transporte) 6.390

DIMENSIONES

Fuerza de rompimiento (kN) 61,3
Capacidad del cucharón colmado (m³) 1
Ancho del cucharón (mm) 2.277

ESPECIFICACIONES DEL CUCHARÓN

Fuerza de excavación máxima (cuchara) 6.314 kg
Capacidad de elevación a altura máxima 3.425 kg

ESPECIFICACIONES DE LA RETROEXCAVADORA STD / EXT. HOE

Fuerza de excavación de la cuchara (kn) 5.616
Fuerza de excavación del brazo (kn) 37,8 / 26,96

CERTIFICACIÓN

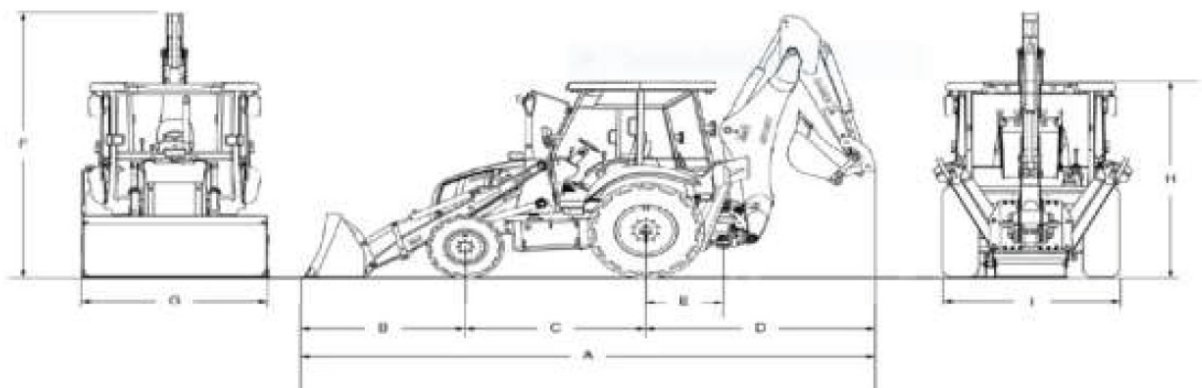
Cabina ROPS/FOPS
Motor TIER3

DIMENSIONES GENERALES (CUCHARA EST. Y BRAZO DE EXC.)

A	Longitud total
B	Distancia al suelo del eje delantero
C	Distancia entre ejes
D	Distancia máxima del eje trasero a la parte trasera
E	Distancia desde el eje trasero al eje giratorio
F	Altura hasta la parte superior del brazo
G	Ancho del balde
H	Altura de la cabina
I	Ancho del estabilizador

CON BRAZO DE CARGADOR RECTO

7224 mm
1.980 mm
2.180 mm
3.063 mm
1.127 mm
3790 mm
2.277 mm
2.870 mm
2.300 mm



DIMENSIONES DEL CUCHARON STD 1 M³

α	Ángulo de inclinación hacia atrás del cucharón
A	Altura operativa máxima
B	Altura al pasador de pivote del cucharón
C	Altura máxima de descarga, cucharón a 45°
D	Profundidad de excavación
E	Alcance a máxima altura

CON BRAZO DE CARGADOR RECTO

° 36
4.190 mm
3.580 mm
2.720 mm
98 mm
760 mm

DIMENSIONES DE LA RETROEXCAVADORA

J	Alcance de excavación a máxima altura
K	Altura de descarga
M	Altura de excavación
P	Alcance de excavación a nivel del suelo
Q	Profundidad de excavación
T	Rotación de la cuchara máx.

AGUILÓN STD / EXT.HOE

2.556 / 3.784 mm
3.644 / 4.548 mm
5.489 / 6.405 mm
5.905 / 7.001 mm
4.399 / 5.892 mm
204°

